

This Page Is Inserted by IFW Operations
and is not a part of the Official Record

BEST AVAILABLE IMAGES

Defective images within this document are accurate representations of the original documents submitted by the applicant.

Defects in the images may include (but are not limited to):

- BLACK BORDERS
- TEXT CUT OFF AT TOP, BOTTOM OR SIDES
- FADED TEXT
- ILLEGIBLE TEXT
- SKEWED/SLANTED IMAGES
- COLORED PHOTOS
- BLACK OR VERY BLACK AND WHITE DARK PHOTOS
- GRAY SCALE DOCUMENTS

IMAGES ARE BEST AVAILABLE COPY.

**As rescanning documents *will not* correct images,
please do not report the images to the
Image Problem Mailbox.**

PATENT ABSTRACTS OF JAPAN

(11)Publication number : 10-228661

(43)Date of publication of application : 25.08.1998

(51)Int.Cl.

G11B 7/135

(21)Application number : 09-030565

(71)Applicant : SONY CORP

(22)Date of filing : 14.02.1997

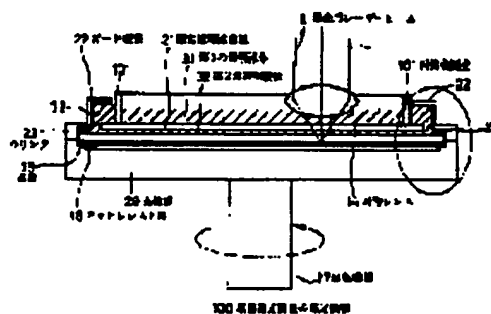
(72)Inventor : KUROKAWA KOTARO

(54) MASTER DISK MANUFACTURING ALIGNER FOR OPTICAL RECORDING MEDIUM

(57)Abstract:

PROBLEM TO BE SOLVED: To enhance exposing accuracy of the master disk of an optical recording medium.

SOLUTION: A liquid tight and fixed transparent shield plate 21 is provided between an objective lens 14 for exposure light and a photoresist layer 16, and 1st and 2nd transparent liquids 31 and 32 having light transmissibility of the exposure light are filled into between the objective lens 14 and the fixed transparent shield plate 21 and then the fixed transparent shield plate 21 and a substrate coated with the photoresist layer 16 respectively. Consequently, the 2nd transparent liquid is prohibited from flowing to the objective lens 14, while the 1st transparent liquid in contact with the objective lens does not flow (move) in spite of rotating of the substrate, so that an axial drift, etc., of the objective lens 14 does not take place.



LEGAL STATUS

[Date of request for examination]

[Date of sending the examiner's decision of rejection]

[Kind of final disposal of application other than the examiner's decision of rejection or application converted registration]

[Date of final disposal for application]

[Patent number]

[Date of registration]

[Number of appeal against examiner's decision of rejection]

[Date of requesting appeal against examiner's

(19) 日本国特許庁 (JP)

(12) 公開特許公報 (A)

(11) 特許出願公開番号

特開平10-228661

(43) 公開日 平成10年(1998)8月25日

(51) Int. Cl.⁶
G11B 7/135

識別記号

P I
G11B 7/135

Z

審査請求 未請求 請求項の数9 OL (全7頁)

(21) 出願番号 特願平9-30565
(22) 出願日 平成9年(1997)2月14日

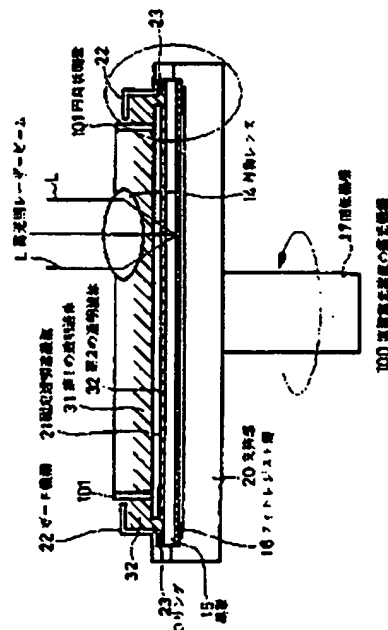
(71) 出願人 000002185
ソニー株式会社
東京都品川区北品川6丁目7番35号
(72) 発明者 黒川 光太郎
東京都品川区北品川6丁目7番35号 ソニー株式会社内
(74) 代理人 弁理士 松隈 秀雄

(54) 【発明の名称】 光学記録媒体の原盤作製用露光装置

(57) 【要約】

【課題】 光学記録媒体作製用の原盤の露光の精度の向上を図る。

【解決手段】 露光光の対物レンズ14と、フォトリソスト層16との間に液密性を有する固定透明遮蔽板21を設け、対物レンズ14と固定透明遮蔽板21との間、および固定透明遮蔽板21とフォトリソスト層が塗布された基板15との間に、それぞれ露光光に対して光透過性を有する第1および第2の透明液体31および32を充填する。



(2)

特開平10-228661

1

【特許請求の範囲】

【請求項1】 光学記録媒体の微細凹凸を形成する光学記録媒体の原盤作製用露光装置において、

フォトレジスト層が塗布された基板の支持部と、露光光の対物レンズと、

該対物レンズと、上記フォトレジスト層が塗布された基板との間に配置され、液密性を有する固定透明遮蔽板とを有し、

上記対物レンズまたは上記基板の支持部の少なくとも一方に、上記対物レンズを通過して上記フォトレジスト層に到来する露光スポットを、上記フォトレジスト層において移行定差させる相対的移行手段を具備し、上記対物レンズと上記固定透明遮蔽板との間、および上記固定透明遮蔽板と上記フォトレジスト層が塗布された基板との間に、それぞれ上記露光光に対して光透過性を有する第1および第2の透明液体が充填されたことを特徴とする光学記録媒体の原盤作製用露光装置。

【請求項2】 上記基板の支持部が、上記基板をその面内で回転させる回転支持体よりなることを特徴とする請求項1に記載の光学記録媒体の原盤作製用露光装置。

【請求項3】 上記第1および第2の透明液体は、その屈折率が、空気の屈折率に比し上記対物レンズの屈折率に近い屈折率を有する液体であることを特徴とする請求項1に記載の光学記録媒体の原盤作製用露光装置。

【請求項4】 上記第1および第2の透明液体と、上記フォトレジスト層が塗布された基板と、上記固定透明遮蔽板とは、それらの屈折率が上記露光光に対して同等であることを特徴とする請求項1に記載の光学記録媒体の原盤作製用露光装置。

【請求項5】 上記第1および第2の透明液体は、同一の透明液体よりなることを特徴とする請求項1に記載の光学記録媒体の原盤作製用露光装置。

【請求項6】 上記フォトレジスト層が塗布された基板は、上記露光光に対して光透過性を有する基板より構成され、

上記フォトレジスト層が、上記対物レンズと対向する側とは反対側に配置されて上記第2の透明液体と接触しないようになされていることを特徴とする請求項1に記載の光学記録媒体の原盤作製用露光装置。

【請求項7】 上記フォトレジスト層が塗布された基板と上記対物レンズとは、屈折率が上記露光光に対して同等である透明材料によって構成されたことを特徴とする請求項1に記載の光学記録媒体の原盤作製用露光装置。

【請求項8】 上記フォトレジスト層が塗布された基板は、そのフォトレジスト層が、上記対物レンズと対向する側に配置されて上記第2の透明液体と接触するようになされ、

上記第2の透明液体は、上記フォトレジスト層が可溶性を示さない透明液体よりなることを特徴とする請求項1に記載の光学記録媒体の原盤作製用露光装置。

2

【請求項9】 上記第2の透明液体は、上記固定透明遮蔽板の上部と下部とで、上記固定透明遮蔽板の外周部で連通するように配置されて、

上記フォトレジスト層が塗布された基板の回転に伴う固定透明遮蔽板の下部の第2の透明液体における遠心力による外周方向への移動を、固定透明遮蔽板の上部の第2の透明液体によって阻止する構成としたことを特徴とする請求項2に記載の光学記録媒体の原盤作製用露光装置。

10 【発明の詳細な説明】

【0001】

【発明の属する技術分野】本発明は、光学記録媒体の原盤作製用露光装置に係わる。

【0002】

【従来の技術】オーディオ用、ビデオ用、その他の各種情報を記録するコンパクトディスク(CD)や、レーザーディスク(LD)等の従来の光学記録媒体においては、その情報記録層にデータ情報、トラッキングサーボ信号等の記録がなされる位相ビット、プリグループ等の微細凹凸の形成がなされる。

20

【0003】この情報記録層を構成する微細凹凸は、光学記録媒体の基板の射出成形と同時に形成したり、あるいは、フォトリソレーション法、いわゆる2P法等によって形成されたりすることができ、

【0004】これらの射出成形あるいは2P法においては、最終的に形成する微細凹凸を転写形成する微細凹凸を有するスタンパーが用いられる。このスタンパーの作製においては、まず、原盤の作製がなされる。この原盤はこれを構成する基板、例えば研磨した平滑なガラス板上にフォトレジストを塗布し、これをパターン露光して、微細凹凸を形成し、その表面に例えばAuメッキを施して成る。このようにして作製した原盤にメタルメッキを施し、これを剥離することによって、あるいはこの繰り返しによってスタンパーの形成がなされる。

【0005】図4にその概略構成を示すように、この原盤作製に際してのフォトレジストに対するパターン露光を行う原盤露光装置50は、フォトレジストの感光する波長の露光用レーザービームLを発生する露光レーザービーム発生源51と、露光パターン例えば記録情報に応じて露光用レーザービームLを変調する変調器52とが設けられ、これにより例えば強度変調された露光用レーザービームLを、ミラー53により反射させて、対物レンズ54に向かわせ、この対物レンズ54を通じて原盤を作製する基板55上のフォトレジスト56面に露光用レーザービームLを集束するようにして、微細な記録パターンの記録を行う。この従来における原盤露光装置においては、対物レンズ54と基板55上のフォトレジスト56との間は、図5に示すように単なる空間、すなわち空気が介在された構成とされている。

50 【0006】一方、昨今、光学記録媒体の高記録密度化

(3)

特開平10-228661

3

が進み、原盤の露光においても、より微細な位置制御、すなわち露光用レーザービームLのスポットの微小化が要求されている。

【0007】このように、露光用レーザービームLのスポットの微小化、すなわち集光力の向上を図るために、図6に示すように、対物レンズ54と、フォトレジスト56との間を高屈折率の媒体、例えば液体で満たした状態で露光を行う液浸法、いわゆる袖浸法が提案されている。

【0008】この図6において、露光用レーザービームLと、フォトレジスト面56の鉛直線とのなす角を θ とし、対物レンズ54の開口数をN. A. とし、対物レンズ54と、フォトレジスト56との間の媒体の屈折率をnとすると、フォトレジスト56面上に集光される露光用レーザービームLの径 ϕ は、露光用レーザービームLの波長を λ とすると、下記(数1)により表される。

【0009】

【数1】 $\phi = (0.82 \times \lambda) / N. A.$

(但しN. A. = $n \times \sin \theta$ とする。)

【0010】すなわち、対物レンズ54と、フォトレジスト56との間の媒体として、その屈折率nが、空気屈折率($n_0 = 1$)よりも大きいものを適用すれば、対物レンズ54の開口数N. A. が大きくなり、その結果、 ϕ (ビームLの径)の値を小さくすることができ、露光用レーザービームLの集光力の向上を図ることができるのである。

【0011】

【発明が解決しようとする課題】一方、上述したように、フォトレジストの露光用レーザービームLによる露光を行う場合には、対物レンズ54と、基板55とを、相対的に移動させる必要がある。例えば、円盤状の基板55を用いた場合においては、基板55を回転しつつ、露光用レーザービームLを基板55の半径方向に移動させて、フォトレジスト面上にスパイラル状にレーザービームスポットを走査させる。

【0012】しかしながら、上述した液浸法を用いてフォトレジストの露光を行う場合において、対物レンズ54と、基板55とを、相対的に移動させると、対物レンズ54と、フォトレジスト56との間の高屈折率の液体が、基板55の移動、例えば回転に引きずられて動く。このとき、対物レンズ54がこの高屈折率の液体の動きに逆らうように存在していることから、液体の動きによって対物レンズ54に軸ぶれや、オートフォーカス動作の乱れ等、対物レンズの動作に影響が生じることになる。

【0013】このように対物レンズ54の軸ぶれ等が生じた状態で、フォトレジストの露光を行うと、最終的に得られる光学記録媒体はトラックピッチむらや再生信号の変調度のむら等、粗悪な信号特性を有するものとなる。

4

【0014】そこで、本発明においては、液浸法を用いてフォトレジストの露光を行う場合において、露光用レーザービームLの集光力の向上を図り、かつ対物レンズ54の軸ぶれや、オートフォーカス動作の乱れを回避した光学記録媒体の原盤作製用露光装置を提供する。

【0015】

【課題を解決するための手段】本発明による光学記録媒体の原盤作製用露光装置は、フォトレジスト層が塗布された基板の支持部と、露光用の対物レンズと、対物レンズと、フォトレジスト層が塗布された基板との間に配置され、液密性を有する固定透明遮蔽板とを有し、対物レンズまたは基板の支持部の少なくとも一方に、対物レンズを通過して上記フォトレジスト層に到達する露光スポットを、フォトレジスト層において移行走査させる相対的移行手段を具備し、対物レンズと固定透明遮蔽板との間、および固定透明遮蔽板とフォトレジスト層が塗布された基板との間に、それぞれ露光光に対して光透過性を有する第1および第2の透明液体が充填された構成とする。

【0016】上述の本発明構成によれば、露光の際にフォトレジスト層が塗布された基板の回転に合わせて流れる第2の透明液体と対物レンズとの間に、固定透明遮蔽板を設けたため、第2の透明液体の流れを対物レンズに伝えないようにすることができ、対物レンズが接している第1の透明液体は、基板が回転するにもかかわらず、流れ(動き)を生じることがないので、対物レンズ54の軸ぶれ等を生じることなく、液浸法の実現、すなわち露光用レーザービームLの集光力の向上を図った光学記録媒体の原盤作製用露光装置を実現することができる。

【0017】

【発明の実施の形態】本発明の具体的な実施の形態について説明する。以下において、ディスク状、いわゆる円盤状の光ディスクを作製する場合に、射出成形法、あるいは2P法による使用するスタンパーを転写して作製するガラス基板のフォトレジスト面のパターン露光に適用する場合について説明するが、本発明における原盤作製用露光装置は、この形状に限定されるものではなく、光磁気ディスク、相変化ディスク、その他カード状、シート状等の、微細凹凸を情報記録層に有する各種光学記録媒体の作製に用いる原盤を露光する場合に適用することができる。

【0018】本発明の一実施例を説明する。図1に本発明の原盤作製用露光装置の概略構成図を、図2に本発明の原盤作製用露光装置における露光機構の微視断面図を示す。

【0019】本発明の原盤作製用露光装置10において、図1に示すように、露光用レーザービームLを発生する露光レーザービーム発生源11と、露光パターン例えば記録情報に応じて露光用レーザービームLを変調する変調器12とが設けられ、これにより例えば強度変調

(4)

特開平10-228661

5

6

された霧光用レーザービームLを、ミラー13により反射させて、図1中の破線で囲まれた霧光鏡構100において、霧光がなされる。

【0020】ここで、霧光鏡構100は、霧光レーザービームLを集光する対物レンズ14、フォトレジスト16が塗布された基板15と、基板15を支持する支持部20と、対物レンズ14と基板15との間に配置された液密性を有する固定透明遮蔽板21とからなり、対物レンズ14の集光側の面と固定透明遮蔽板21との間には、第1の透明液体31が充填され、固定透明遮蔽板21とフォトレジスト層16が塗布された基板15との間には、第2の透明液体32が充填されている構成を有するものである。

【0021】本発明の原盤作製用霧光装置10における上記霧光鏡構100の概略構成図を図2に示す。

【0022】すなわち、図2に示す霧光鏡構100においては、フォトレジストが塗布されたフォトレジスト面16を有する基板15、例えば石英ガラスよりなる基板が、支持部20により支持される。この支持部20は、例えば上面に基板15を収容配置する凹部が設けられた円板体よりなり、その中心軸を中心として回転できるように支持され、回転機構17例えばモーターの回転軸に連結されて回転するようになされる。

【0023】一方、ミラー13と、霧光用レーザービームLを集光する対物レンズ14は、支持部20の半径方向と平行する方向に移動するようになされる。このようにして支持部20による基板15の回転と、ミラー13および対物レンズ14の移動との共働によって、フォトレジスト層16において霧光用レーザービームLを移行走査する相対的移行手段が構成される。これらの対物レンズ14と、基板15とは、霧光光に対して屈折率が同等である透明材料によって構成することが望ましい。

【0024】固定透明遮蔽板21は、支持部20すなわち基板15の回転に影響されずに静止状態を保持する構成となっている。図示の例では、この固定透明遮蔽板21上に円筒状側壁101が液密に配置されてこの固定透明遮蔽板21と側壁101によって第1の透明液体31が収容される。

【0025】対物レンズ14と固定透明遮蔽板21との間に、この第1の透明液体31が充填される。また、固定透明遮蔽板21とフォトレジスト層16が塗布された基板15との間には、第2の透明液体32が充填されている。これらの第1および第2の透明液体31および32は、それぞれ霧光光に対して光透過性を有するものとする。

【0026】固定透明遮蔽板21は、例えば石英ガラスによって構成することができるが、この固定透明遮蔽板21は、対物レンズ14と屈折率が同等ないしは近い透明基板によって構成する。この第1の透明液体31および第2の透明液体32は、これらの屈折率が空気の屈折

率よりも対物レンズ14の屈折率に近いもので、さらに基板15、固定透明遮蔽板21のそれぞれの屈折率と同等である液体、例えばベンゼンを使用することができる。

【0027】また、フォトレジスト層16の霧光を行う場合に基板の支持部20を回転機構17により回転させた際に、第2の透明液体32が原盤作製用霧光装置10の外側に飛散しないようにガード機構22が設けられている。また、第2の透明液体32は、固定透明遮蔽板21と基板15との間に充填されると共に、その水面が固定透明遮蔽板21の霧光に関与しない円筒状側壁101外の周辺部において、固定透明遮蔽板21の上部に回り込むように充填されている。

【0028】また、第2の透明液体32が基板15の側面を回り込み、フォトレジスト層16側に入り込むことを回避するため、基板15とガード機構22との間には、例えばOリング23を配置する。

【0029】上述したような構成を有する原盤作製用霧光装置10を用いて、基板15上に塗布されたフォトレジスト16の霧光を行う場合について説明する。

【0030】図1に示した霧光レーザービーム発生源11から霧光用レーザービームLを発生させ、所定の霧光パターンに応じて、この霧光用レーザービームLを変調器12により変調する。そして、変調された霧光用レーザービームLは、ミラー13により対物レンズ14に導入されて対物レンズ14により集光されるようにする。

【0031】図2に示すように、フォトレジスト16が塗布された基板15は、回転機構17により回転する支持部20に設置されて所定の回転数で回転させる。このとき、第1の透明液体31と、第2の透明液体32とは、固定透明遮蔽板21によって遮断されている。この固定透明遮蔽板21が基板15の回転に合わせて流れる第2の透明液体の流れを第1の透明液体31に伝えないようにしているため、第1の透明液体31には流れが生じることなく、静止した状態を保つことができる。すなわち、固定透明遮蔽板21によって、第2の透明液体32の流れを対物レンズ14に伝わることを回避され、ブレや振動が生じない。

【0032】図3に、図2中の長円で囲まれた部分の拡大図を示す。この図3に示すように、第2の透明液体32は、固定透明遮蔽板21の周辺上部と下部とで、固定透明遮蔽板の外周部で連通するように配置する。これにより、フォトレジスト層16が塗布された基板15の回転に伴う固定透明遮蔽板21の下部の第2の透明液体32における遠心力による外周方向への移動を、固定透明遮蔽板21の上部に配置された第2の透明液体32によって阻止することができる。

【0033】すなわち、基板15が回転すると、図3に示すように、固定透明遮蔽板21とフォトレジスト層16が塗布された基板15との間に充填された第2の透明

(5) 特開平10-228661

7

液体32は、回転により生じた遠心力によって外周側に引き寄せられ、これによって、固定透明遮蔽板21に接触が生じ、固定透明遮蔽板21と基板15との間隔に変動を来すとか、固定透明遮蔽板21に故障を生じさせる。

【0034】また、固定透明遮蔽板21と、基板15との距離は極めて小に設定されているため、固定透明遮蔽板21と基板15との間の、第2の透明液体32の量が少なくなると、固定透明遮蔽板21と基板15とが直接接触した状態となるため、固定透明遮蔽板21が基板15の回転に影響されてしまい、静止した状態を保持できなくなってしまう。

【0035】これに対し、上述の本発明構成によれば、固定透明遮蔽板21よりも上部周縁の第2の透明液体32も基板15の回転により生じた遠心力によって外周側に引き寄せられることから、固定透明遮蔽板21よりも上部の第2の透明液体32の液量を調整することによって、上述した固定透明遮蔽板21と基板15との間に充填された第2の透明液体32の遠心力を相殺することができ、外周方向へ移動することを阻止し、固定透明遮蔽板21と基板15との間の、第2の透明液体32の量が少なくなることを回避できる。

【0036】上述したように、回転機構17によって基板15を回転させた状態で、入射された露光用レーザービームLは、第1および第2の透明液体31および32、固定透明遮蔽板21、基板15を介してフォトレジスト16に集光されて、露光がなされ、微細凹凸が形成される。その後その表面に例えばAgメッキを施して原盤が作製される。このようにして作製された原盤にメタルメッキを施し、これを調整することによって、あるいはこの繰り返しによって、光学記録媒体の微細凹凸を転写するためのスタンパーの形成がなされる。

【0037】上述のように、露光光の集光を行う対物レンズと、フォトレジストとの間を第1および第2の透明液体31および32を介してフォトレジストの露光を行うと、これらの屈折率は空気の屈折率よりも大とすることができるので、図6および(数1)において説明したように、露光ビームLのスポット径を小さくすることができる。これにより、より精密な露光制御が可能となる。上述した実施例においては、第1および第2の透明液体31および32として、ベンゼンを使用しており、このベンゼンの屈折率は1.5である。よって、(数1)より、露光ビームLの径を空気を介して露光した場合に比べて1/1.5になる。すなわち、光学記録媒体の情報記録密度の観点では、線密度を1.5倍、面密度を2.25倍にすることができる。

【0038】また、特に本発明においては、フォトレジスト層16が塗布された基板15の回転によって流れが生じてしまう第2の透明液体32と、対物レンズ14との間に、第2の透明液体32の流れを対物レンズ14に

8

伝えない効果を有する固定透明遮蔽板21を設けたため、対物レンズ14が接している第1の透明液体31は、基板15や対物レンズ14の相対的な移動にもかかわらず、流れが生じないので、対物レンズ14の軸ぶれ等を生じることなく、安定して確実に所定のパターンをもって、所定の位置への露光を行うことができる。

【0039】上述した実施例においては、第1の透明液体31、第2の透明液体32として、同一のもの、すなわちベンゼンを用いた場合について説明したが、本発明この例に限定されることなく、これらの透明液体が、露光光に対して光透過性を有し、かつ等しい屈折率を有するものであれば、異なる液体を使用することができる。

【0040】上述した実施例においては、フォトレジスト層16を塗布した15を、フォトレジスト層を塗布した側が対物レンズ14と対向する側とは反対側になるように配置されて、第2の透明液体32と接触しないようになされている場合について説明したが、本発明はこの例に限定されることなく、基板15をそのフォトレジスト層16が対物レンズ14と対向する側になるように配置されて、第2の透明液体32と接するようになされた構成とすることもできる。但し、この場合においては、フォトレジスト層16と直接接触する第2の透明液体32は、フォトレジスト16に対して不溶性のものを使用することが必要である。このように、フォトレジスト層16を対物レンズ14と対向するように基板15を配置した場合、フォトレジスト層16と、対物レンズ14を上述の実施例よりも近接した状態で露光をすることができ、より微細なパターンの露光が可能となる。

【0041】**【発明の効果】**本発明によれば、光学記録媒体用の原盤作製用露光装置において、液浸法を採用入れたことにより、露光用レーザービームLの集光力の向上を図ることができた。また、基板と、対物レンズとの間に固定透明遮蔽板を設けたことによって、液浸法によるにもかかわらず、基板の回転による第1の液体の流れを、対物レンズに伝えないようにすることができ、対物レンズの軸ぶれや、オートフォーカス動作の乱れを効果的に回避することができた。

【0042】また、フォトレジスト層16を対物レンズ14と対向するように基板15を設置し、フォトレジストが第2の透明液体32と接触するようになされた構成とすることにより、フォトレジスト層16と、対物レンズ14との距離をより近接した状態として露光をすることができ、より微細なパターンの露光が可能となった。

【0043】また、本発明は、第2の透明液体32を、固定透明遮蔽板21の上部と下部とで、固定透明遮蔽板の外周部で連通するようにし、この固定透明遮蔽板21の上部の第2の透明液体32の量を調節することにより、フォトレジスト層16が塗布された基板15の回転

(6)

特開平10-228661

9

10

に付固定透明遮蔽板21の下部の第2の透明液体32における遠心力による外周方向への移動を、固定透明遮蔽板21の上部の第2の透明液体32の基板の回転により生じた遠心力によって阻止することができ、固定透明遮蔽板21と基板15との間の、第2の透明液体32の量が少なくなることを回避できた。

【図面の簡単な説明】

【図1】本発明における原盤露光装置の概略構成図を示す。

【図2】本発明における原盤露光装置の要部の概略構成図を示す。

【図3】本発明における原盤露光装置の要部の概略構成図を示す。

【図4】従来における原盤露光装置の概略構成図を示す。

＊す。

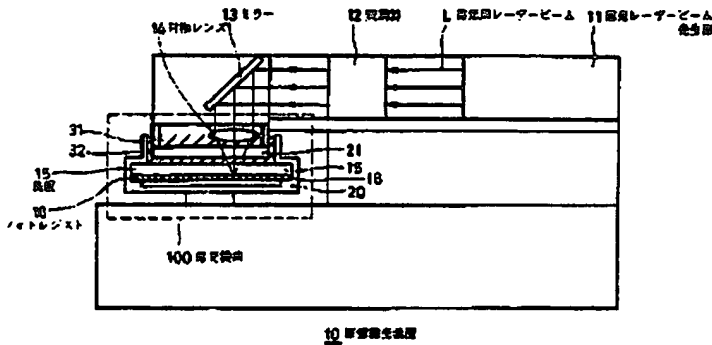
【図5】従来における原盤露光装置の要部の概略構成図を示す。

【図6】液浸法を用いた場合に従来における原盤露光装置の要部の概略構成図を示す。

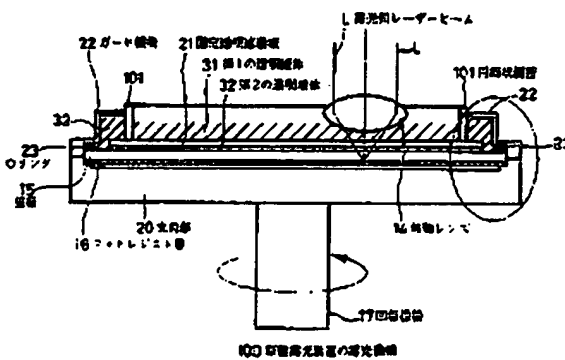
【符号の説明】

10、50 原盤露光装置、11、51 露光レーザービーム発生源、12、52 変調器、13、53 ミラー、14、54 対物レンズ、15、55 基板、16、56 フォトリソ、17 回転機構、20 基板の支持部、21 固定透明遮蔽板、22 ガード機構、23 Oリング、100 原盤露光装置の露光機構、101 円筒状側壁

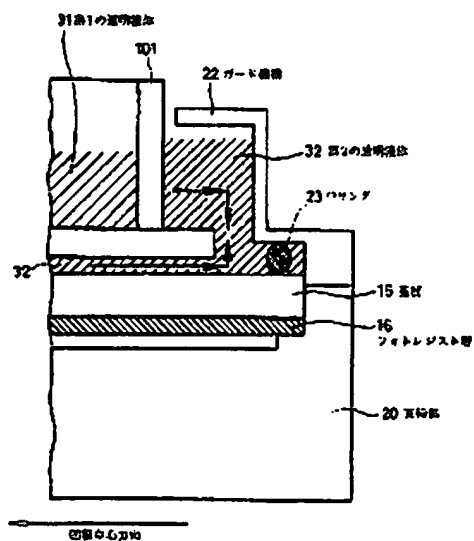
【図1】



【図2】



【図3】



(7)

特開平10-228661

【図4】

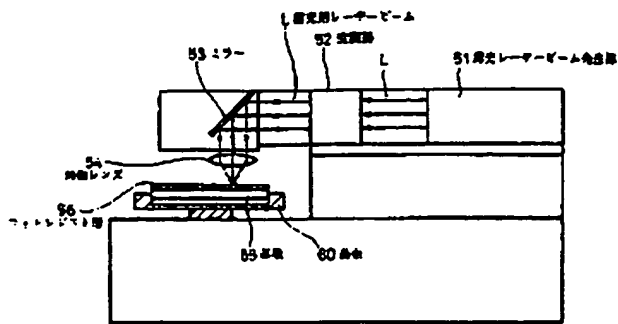
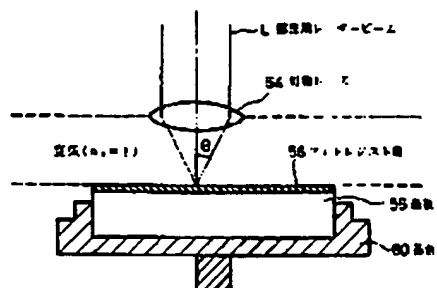


図4 照射装置の概略

【図5】



【図6】

